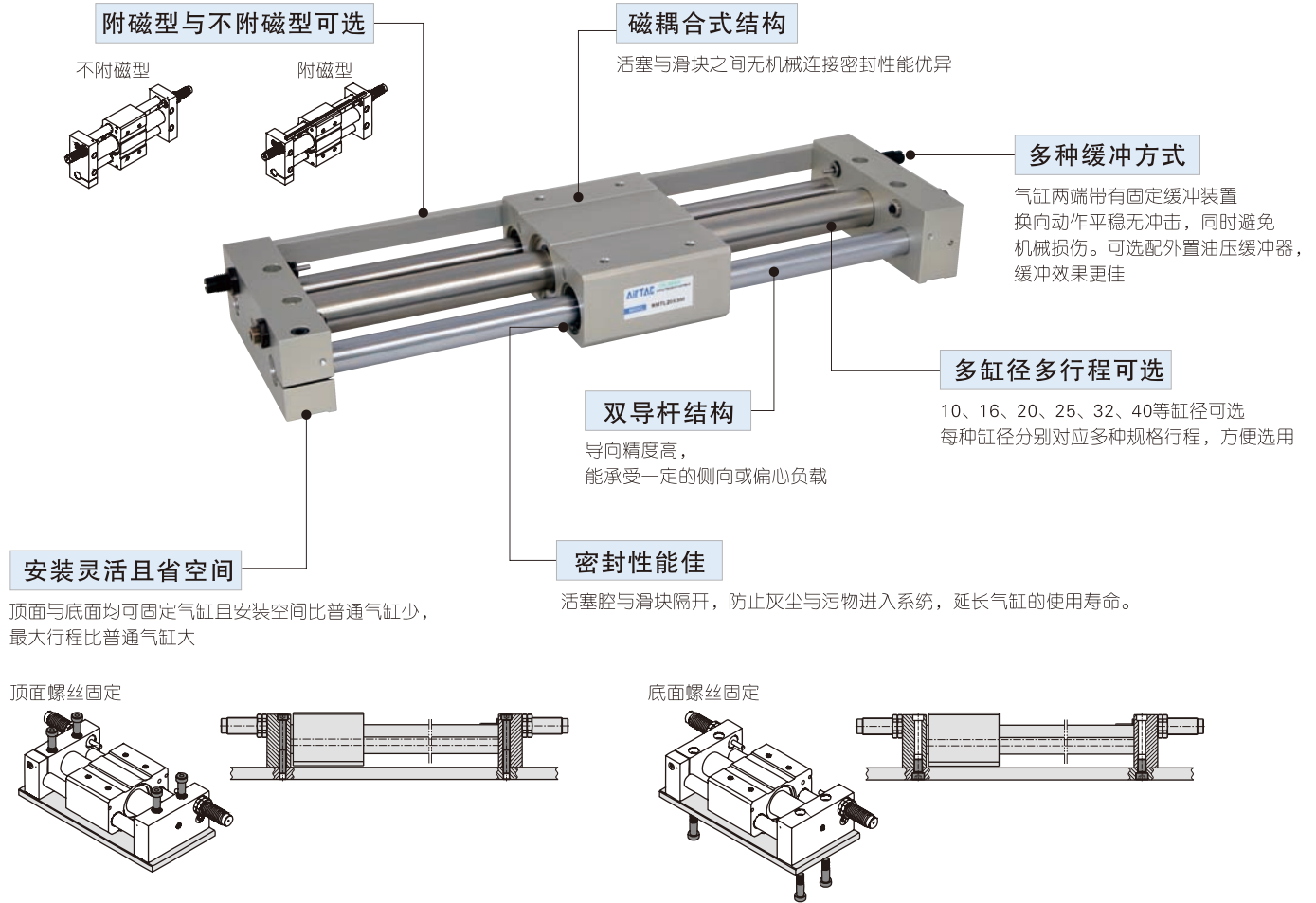




# RMTL系列磁耦合无杆气缸(精密导杆型)

## RMTL系列产品概览



## 安装与使用(通用性)

- 1、气缸配管前，必须清除管内杂物，防止杂物进入气缸内；
- 2、气缸使用介质应经过40 $\mu$ m以上滤芯过滤后方可使用；
- 3、在高温条件下，应选用相应的耐高温气缸，在低温环境下，应采取抗冻措施，防止系统中的水分冻结；
- 4、气缸拆下长时间不使用，注意表面防锈，进排气口应加防尘堵塞帽，缸体外壁涂防锈油；
- 5、与气缸贴合的工件建议使用非导磁材料，如使用导磁材料寿命可能减半。

# 磁耦合无杆气缸(精密导杆型)

## RMTL系列

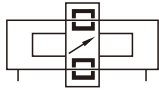


### 规格

内径(mm)	10	16	20	25	32	40
动作方式	复动型					
工作介质	空气(经40 μm以上滤网过滤)					
使用压力范围	0.2~0.7MPa(30~100psi)(2.0~7bar)					
保证耐压力	1.2MPa(175psi)(12.0bar)					
工作温度 (°C)	-20~70					
使用速度范围 (mm/s)	50~500					
行程公差范围	0~250 <sup>+1.0</sup> <sub>0</sub>		251~1000 <sup>+1.5</sup> <sub>0</sub>		1001~ <sup>+2.0</sup> <sub>0</sub>	
缓冲型式	固定缓冲; 油压缓冲器缓冲(可选项)					
安全保持力 (N)	55	140	220	345	560	880
接管口径 [注1]	M5×0.8		PT1/8			PT1/4

[注1] 接管牙型有PT牙、G牙、NPT牙可选; 另: 传感器的选配详见P405页。

### 符号



### 产品特性

- 1、磁耦合式无杆缸, 活塞与滑块之间无机械连接, 密封性能优异;
- 2、活塞的动作通过磁耦合力传递到外部滑块, 无需活塞杆, 安装空间比普通气缸少, 最大行程比普通气缸大;
- 3、气缸两端带有固定缓冲装置, 换向动作平稳无冲击, 同时避免机械损伤。可选配外置油压缓冲器, 缓冲效果更佳;
- 4、活塞腔与滑块隔开, 防止灰尘与污物进入系统, 延长气缸使用寿命;
- 5、双导向杆结构, 导向精度高, 能承受一定的侧向或偏心负载。

### 行程

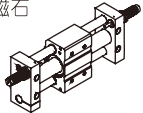
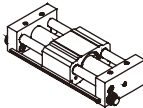
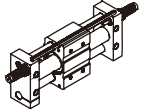
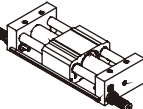
缸径	标准行程(mm)											最大行程(mm)					
10	50	100	150	200	250	300						500					
16	50	100	150	200	250	300	350	400	450	500			750				
20	50	100	150	200	250	300	350	400	450	500	600	700	750	800	1000		
25	50	100	150	200	250	300	350	400	450	500	600	700	750	800	1500		
32	50	100	150	200	250	300	350	400	450	500	600	700	750	800	1500		
40	50	100	150	200	250	300	350	400	450	500	600	700	750	800	900	1000	1500

[注] 其它特殊行程请与本公司联系。

### 成品订购码

RMTL 20 × 100 S □ □

① ② ③ ④ ⑤ ⑥

①规格代号	②缸径	③行程	④磁石代号	⑤缓冲方式 [注1]	⑥牙型代码
RMTL: 磁耦合无杆气缸 (精密导杆型)	10 16	详见行程列表	空白: 不附磁石 	空白: 调整螺丝2个 	空白: M5  空白: PT牙 G: G牙 T: NPT牙
	20 25 32 40		S: 附磁石 	A: 油压缓冲器缓冲2个 	

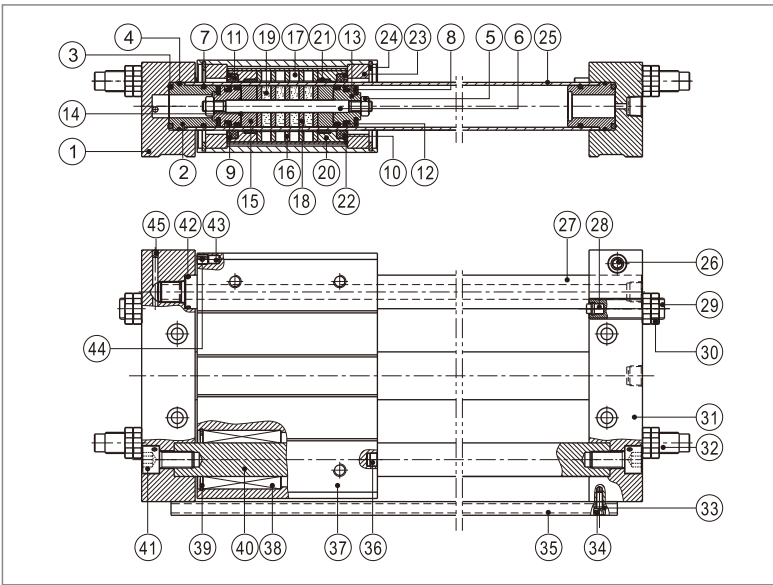
[注1] 选择油压缓冲器缓冲时, 两个调整螺丝一同附带。



# 磁耦合无杆气缸(精密导杆型)

## RMTL系列

### 内部结构及主要零件材质

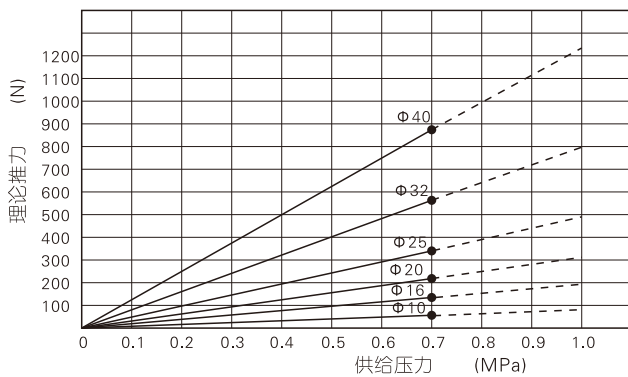


序号	名称	材质	序号	名称	材质
1	左固定端板	铝合金	24	C形孔用扣环	弹簧钢
2	挡盖	铝合金	25	不锈钢管	不锈钢
3	O型环	NBR	26	内六角承窝头螺丝	中碳钢或低合金钢
4	O型环	NBR	27	导杆1	中碳钢
5	六角螺母	碳钢	28	防撞垫	TPU
6	连接杆	不锈钢	29	调整螺丝	中碳钢或低合金钢
7	O型环	NBR	30	六角螺帽	SS41
8	防撞垫	NBR	31	右固定端板	铝合金
9	活塞O令	TPU	32	油压缓冲器	
10	O型环	NBR	33	弹簧垫圈	弹簧钢
11	刮尘套	塑料	34	内六角承窝头螺丝	中碳钢或低合金钢
12	耐磨环	耐磨材料	35	传感器固定条	铝合金
13	活塞	铝合金	36	防撞块	不锈钢
14	O型环	NBR	37	本体	铝合金
15	活塞垫块	铝合金	38	直线轴承	
16	外磁铁隔片	冷压板	39	C形孔用扣环	弹簧钢
17	磁铁	稀土材料	40	导杆2	中碳钢
18	内磁铁隔片	冷压板	41	内六角成窝头螺钉	中碳钢或低合金钢
19	磁铁	稀土材料	42	O型环	NBR
20	本体端盖	铝合金	43	磁铁	稀土类
21	耐磨环	耐磨材料	44	定位垫	NBR
22	可动套	铝合金	45	钢珠	不锈钢
23	挡圈	铝合金			

### 安装与使用

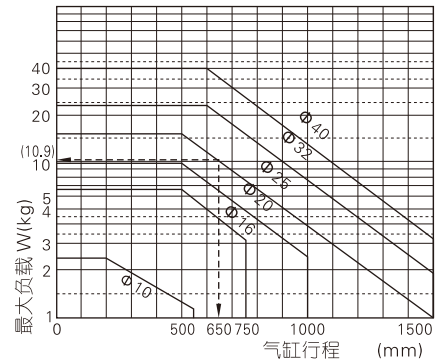
#### 1、理论保持力:

1.1、下表为气缸理论保持力(理论推力)。



1.2、负载与行程的关系曲线如下图。

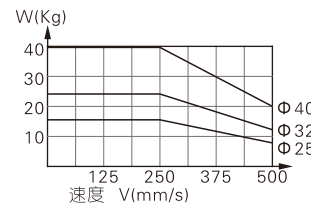
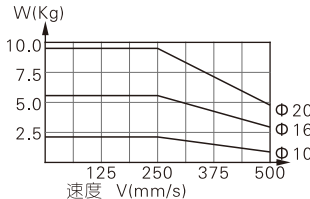
内径	最大负载 W(kg)	最大负载对应之行程范围
10	2.4	~200mm
16	5.6	~300mm
20	9.6	~500mm
25	16	~500mm
32	24	~600mm
40	40	~600mm



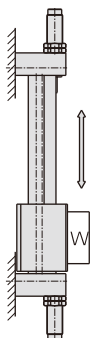
水平运行时请根据负载与速度关系曲线选用合适缸径。

- 负载水平运动时，求负载W (kg)
- 求滑块运行速度V
- 根据许用驱动力Fn与速度关系图选择缸径

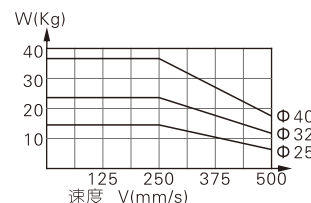
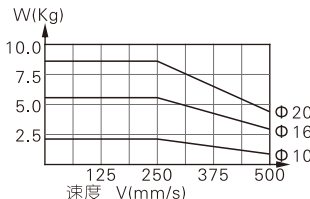
水平运行负载与速度关系曲线



1.3、垂直运行，负载与速度的关系曲线如下图。



垂直运行负载与速度关系曲线

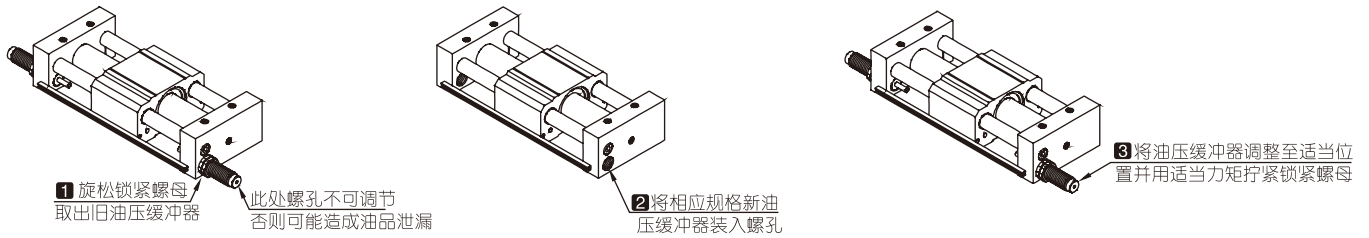


# 磁耦合无杆气缸(精密导杆型)

## RMTL系列

### 2、油压缓冲器的配置：

2.1、油压缓冲器属于易耗品，当能量吸收能力下降时应及时更换，下表为各缸径气缸所配油压缓冲器型号对照表，您只需根据下表要求订购相应规格的油压缓冲器再按下图所示步骤更换掉旧的油压缓冲器。



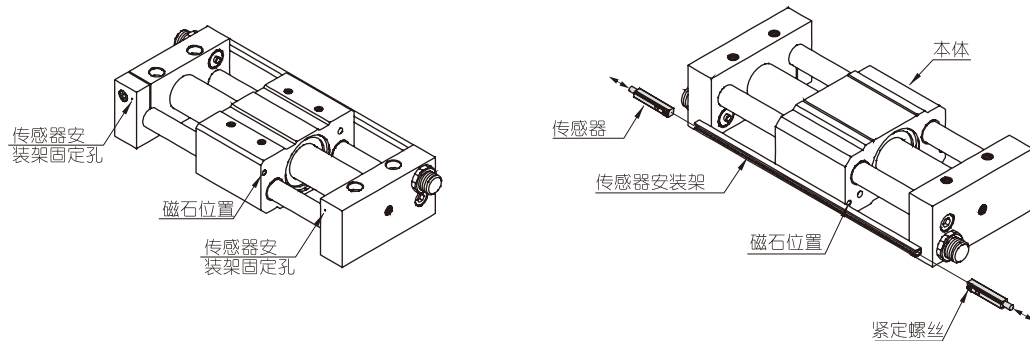
2.2、油压缓冲器尾部螺孔并非调节之用，随意调节会造成油品泄漏；

2.3、请用下表规定的锁紧力矩锁紧油压缓冲器锁紧螺母。

缸径	油压缓冲器规格	锁紧力矩(Nm)
10	ACA0806-1N	1.67
16	ACA1006-A	1.67
20	ACA1007-1N	1.67
25	ACA1412-1N	3.14
32	ACA2020-1N	10.80
40	ACA2020-1N	10.80

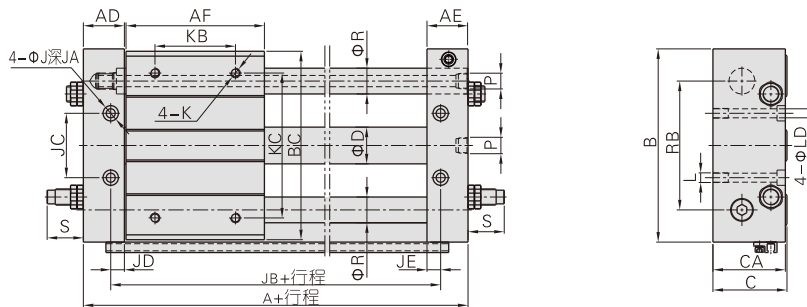
### 3、传感器的配置：

只有附磁型气缸才可配置传感器。附磁型气缸磁石配置在主体四角内，具体位置如下图。附磁型气缸附有传感器安装架，且在左右固定板上有两组安装架固定孔。选择本公司的CMSG、DMSG、EMSG型号的传感器然后将其导入安装架沟槽并调整至适当位置后拧紧紧定螺丝即可。



4、用外部限位装置使负载中途停止：具体请参考RMS系列相关内容。

## 外部规格



规格	A	AD	AE	AF	B	BC	C	CA	D	J	JA	JB	JC	JD	JE	K	KB	KC	L	LD	P	R	RB	S
RMTL10	111	20.5	20.5	68	80	77	34	33	12	8	4	85	26	7.5	7.5	M4X0.7深8	30	60	M5X0.8深9.5	4.5	M5X0.8	10	52	17.5
RMTL16	122	22.5	22.5	75	95	92	40	39	18	9.5	5	90	30	6.5	6.5	M5X0.8深10	45	70	M6X1.0深9.5	5.5	M5X0.8	12	65	18.5
RMTL20	139	25.5	25.5	86	120	117	46	45	22.8	9.5	5	105	40	8.5	8.5	M6X1.0深10	50	90	M6X1.0深10	5.5	PT1/8	16	80	22.5
RMTL25	139	25.5	25.5	86	130	127	54	53	27.8	11	6.5	105	50	8.5	8.5	M6X1.0深10	60	100	M8X1.25深10	7	PT1/8	16	90	40.5
RMTL32	159	28.5	28.5	100	160	157	66	64	35	14	8	121	60	9.5	9.5	M8X1.25深12	70	120	M10X1.5深15	8.5	PT1/8	20	110	57.5
RMTL40	209	35.5	35.5	136	190	187	78	74	43	14	8	159	84	10.5	10.5	M8X1.25深12	90	140	M10X1.5深15	8.5	PT1/4	25	130	50.5